



## PREFEITURA DE FERRAZ DE VASCONCELOS

ESTADO DE SÃO PAULO

CONCURSO PÚBLICO

### 005. PROVA OBJETIVA

#### Orientador Social

- ◆ Você recebeu sua folha de respostas e este caderno contendo 40 questões objetivas.
- ◆ Confira seus dados impressos na capa deste caderno e na folha de respostas.
- ◆ Quando for permitido abrir o caderno, verifique se está completo ou se apresenta imperfeições. Caso haja algum problema, informe ao fiscal da sala.
- ◆ Leia cuidadosamente todas as questões e escolha a resposta que você considera correta.
- ◆ Marque, na folha de respostas, com caneta de tinta preta, a letra correspondente à alternativa que você escolheu.
- ◆ A duração da prova é de 3 horas, já incluído o tempo para o preenchimento da folha de respostas.
- ◆ Só será permitida a saída definitiva da sala e do prédio após transcorrida 1 hora do início da prova.
- ◆ Deverão permanecer em cada uma das salas de prova os 3 últimos candidatos, até que o último deles entregue sua prova, assinando termo respectivo.
- ◆ Ao sair, você entregará ao fiscal a folha de respostas e este caderno.
- ◆ Até que você saia do prédio, todas as proibições e orientações continuam válidas.

**AGUARDE A ORDEM DO FISCAL PARA ABRIR ESTE CADERNO.**

Nome do candidato

RG

Inscrição

Prédio

Sala

Carteira



## CONHECIMENTOS GERAIS

### LÍNGUA PORTUGUESA

Leia a tira para responder às questões de números 01 e 02.



(Fernando Gonsales, "Níquel Náusea". *Folha de S.Paulo*, 27.03.2021)

01. Com a frase – Ah, se todas reuniões de condomínio fossem assim... –, o autor finaliza a tira sugerindo que as reuniões de condomínio são

- (A) pautadas por pontos de vista convergentes dos moradores.
- (B) monótonas porque todos apresentam a mesma ideia nas discussões.
- (C) momentos para a discussão rápida e saudável de boas ideias.
- (D) ocasiões em que se deve evitar a discussão de questões importantes.
- (E) marcadas pela falta de consenso quanto às ideias discutidas.

02. Assinale a alternativa que atende à norma-padrão de regência verbal e está em conformidade com as informações do texto.

- (A) As formiguinhas foram na reunião, ouviram o que a colega disse e criaram objeções ante o dito.
- (B) A formiguinha que estava sobre a pedra disse algo, e suas colegas não discordaram com ela.
- (C) Depois de ouvirem a formiguinha, nenhuma das demais se opôs no que ela havia falado.
- (D) Todas as formiguinhas concordaram com o que disse a colega, que estava sobre a pedra.
- (E) A formiguinha que estava sobre a pedra falou muito, e suas colegas mostraram-se dispersas.

Leia o texto para responder às questões de números 03 a 06.

#### *Ideologia mortal*

A cada novo massacre a tiros nos Estados Unidos – e contam-se nada menos que 121 com quatro vítimas ou mais desde 1982 – renovam-se as discussões acerca do controle de armas de fogo no país, cuja legislação acerca do tema é uma das mais permissivas do mundo.

Em 16 de março, um homem assassinou 8 pessoas, 6 delas de origem asiática, na cidade de Atlanta. Dias depois,

um atirador abriu fogo num supermercado em Boulder, no Colorado, matando outras dez.

As preocupações atuais vêm estribadas também no crescimento das mortes por armas de fogo em assaltos e brigas domésticas. No ano passado, registraram-se quase 20 mil óbitos por tiros nos EUA, um salto considerável em relação à média de 15 mil óbitos desde 2016.

Embora aponte-se a concorrência de fatores associados à pandemia nos casos específicos desses últimos crimes, estudos mostram que o acesso praticamente irrestrito a pistolas, fuzis e rifles, somado a uma cultura que enaltece sua posse, constitui o agente estrutural por trás do fenômeno.

Foi isso que permitiu que os Estados Unidos se tornassem, de longe, a nação com o maior número de armas *per capita* do mundo. Em 2018, o país abrigava 393 milhões delas para 326 milhões de habitantes – nada menos que 45% do total em circulação no planeta.

Não obstante a evidente necessidade de cercear tal comércio, pouco ou nada se avançou nas últimas décadas nesse sentido. As resistências ancoram-se numa emenda à Constituição do fim do século 18, que consagra o direito de possuir e portar armas de fogo.

Além disso, sempre que o Congresso ensaia endurecer as regras, o poderoso lobby do setor atua para barrar as iniciativas. Mesmo alterações que poderiam ser feitas sem precisar da concordância do Congresso são consideradas de difícil execução, dados os altos custos políticos envolvidos.

(Editorial. *Folha de S.Paulo*, 27.03.2021. Adaptado)

03. O editorial apresentado defende a ideia de que, nos Estados Unidos,

- (A) o acesso às armas precisa ser reprimido para evitar mortes.
- (B) a proibição das armas avança graças ao apoio do Congresso.
- (C) o combate ao porte de armas apoia-se em uma legislação antiga.
- (D) a emenda à Constituição do fim do século 18 deve ser obedecida.
- (E) a pandemia levou os americanos a se interessarem por armas de fogo.

04. No trecho do 5º parágrafo – Em 2018, o país abrigava 393 milhões delas para 326 milhões de habitantes – **nada menos que 45% do total em circulação no planeta.** –, a expressão destacada permite entender que

- (A) a população dos Estados Unidos é a que menos tem armas no planeta.
- (B) a quantidade de armas em circulação nos Estados Unidos é insignificante.
- (C) a população norte-americana detém uma quantidade expressiva de armas.
- (D) a quantidade de armas no planeta é tão baixa quanto a dos Estados Unidos.
- (E) a circulação de armas no planeta é 45% maior do que a dos Estados Unidos.

05. Considere as passagens do texto:

- ... renovam-se as **discussões** acerca do controle de armas de fogo no país... (1º parágrafo)
- ... somado a uma cultura que **enaltece** sua posse... (4º parágrafo)
- ... sempre que o Congresso **ensaia** endurecer as regras... (7º parágrafo)

Os termos destacados significam, correta e respectivamente:

- (A) bate-bocas; ignora; sugere.
- (B) ofensas; propõe; prepara.
- (C) debates; exalta; tenta.
- (D) controvérsias; condena; promete.
- (E) desentendimentos; vangloria; descarta.

06. O enunciado – ... e contam-se nada menos que 121 com quatro vítimas ou mais desde 1982... – (1º parágrafo) está reescrito em conformidade com a norma-padrão de concordância verbal em:

- (A) ... e foi nada menos que 121 com quatro vítimas ou mais desde 1982...
- (B) ... e houve nada menos que 121 com quatro vítimas ou mais desde 1982...
- (C) ... e tratam-se de nada menos que 121 com quatro vítimas ou mais desde 1982...
- (D) ... e aconteceu nada menos que 121 com quatro vítimas ou mais desde 1982...
- (E) ... e viu-se nada menos que 121 com quatro vítimas ou mais desde 1982...

Leia o texto para responder às questões de números 07 a 10.

### O assalto

A casa luxuosa no Leblon é guardada por um molosso de feia catadura\*, que dorme de olhos abertos, ou talvez nem durma, de tão vigilante. Por isso, a família vive tranquila, e nunca se teve notícia de assalto à residência tão bem protegida.

Até a semana passada. Na noite de quinta-feira, um homem conseguiu abrir o pesado portão de ferro e penetrar no jardim. Ia fazer o mesmo com a porta da casa, quando o cachorro, que muito de astúcia o deixara chegar lá, para acender-lhe o clarão de esperança e depois arrancar-lhe toda ilusão, avançou contra ele, abocanhando-lhe a perna esquerda. O ladrão quis sacar do revólver, mas não teve tempo para isso. Caindo ao chão, sob as patas do inimigo, suplicou-lhe com os olhos que o deixasse viver, e com a boca prometeu que nunca mais tentaria assaltar aquela casa. Falou em voz baixa, para não despertar os moradores, temendo que se agravasse a situação.

O animal pareceu compreender a súplica do ladrão, e deixou-o sair em estado deplorável. No jardim, ficou um pedaço de calça. No dia seguinte, a empregada não entendeu bem por que uma voz, pelo telefone, disse que era da Saúde Pública e indagou se o cão era vacinado. Nesse momento, o cão estava junto da doméstica e abanou o rabo, afirmativamente.

(Carlos Drummond de Andrade. *O sorvete e outras histórias*, 1993. Adaptado)

\* Cão robusto de feia aparência

07. O texto mostra que

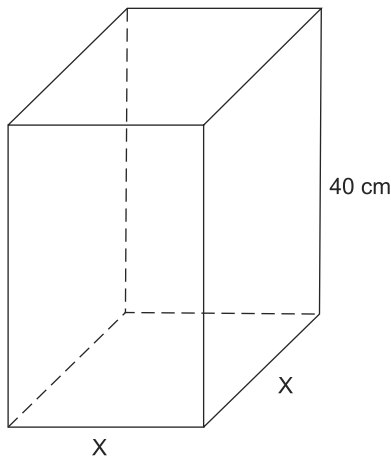
- (A) o ladrão conseguiu entrar na casa luxuosa graças ao sono dos moradores.
- (B) a segurança da casa luxuosa foi comprometida pela desatenção do animal.
- (C) o homem atingiu parcialmente seu objetivo e pôs a saúde do cão em risco.
- (D) a Saúde Pública recebeu uma denúncia pelo fato de o cão não ser vacinado.
- (E) o ladrão foi freado em seus intentos pelo cão vigilante da casa luxuosa.

08. A passagem – ... que muito de astúcia o deixara chegar lá, para acender-lhe o clarão de esperança e depois arrancar-lhe toda ilusão... – (2º parágrafo) revela que o comportamento do animal foi

- (A) imprevisto, devido ao fato de estar sonolento.
- (B) involuntário, por medo do revólver do ladrão.
- (C) violento, apesar de seu semblante pacífico.
- (D) estratégico, com o fim de encurralar o ladrão.
- (E) dócil, pela confusão com um morador da casa.

09. Assinale a alternativa em que o primeiro enunciado expressa uma ideia hipotética, e o segundo, sinaliza uma mudança na narrativa.
- (A) ... ou talvez nem durma, de tão vigilante. / Até a semana passada.
  - (B) ... temendo que se agravasse a situação. / ... quando o cachorro [...] avançou contra ele...
  - (C) No jardim, ficou um pedaço de calça. / Por isso, a família vive tranquila...
  - (D) ... e indagou se o cão era vacinado. / ... e nunca se teve notícia de assalto....
  - (E) O animal pareceu compreender a súplica do ladrão... / Falou em voz baixa...
10. Assinale a alternativa em que o pronome destacado assume sentido possessivo.
- (A) A casa luxuosa no Leblon é guardada por um molosso de feia catadura, **que** dorme de olhos abertos... (1º parágrafo)
  - (B) ... e depois arrancar-lhe toda ilusão, avançou contra ele, abocanhando-**lhe** a perna esquerda. (2º parágrafo)
  - (C) Caindo ao chão, sob as patas do inimigo, suplicou-lhe com os olhos que **o** deixasse viver... (2º parágrafo)
  - (D) ... e com a boca prometeu que nunca mais tentaria assaltar **aquela** casa. (2º parágrafo)
  - (E) Falou em voz baixa, para não despertar os moradores, temendo que **se** agravasse a situação. (2º parágrafo)
11. Uma obra recebeu 18 caixas de certo azulejo, que foram totalmente divididas entre três instaladores. Almeida recebeu o dobro da quantidade de caixas que Luciano recebeu, e Vander recebeu duas caixas a menos que a quantidade que Almeida recebeu. Se cada caixa tem 12 unidades, então a quantidade de azulejos que Luciano recebeu, nessa distribuição, foi igual a
- (A) 48.
  - (B) 60.
  - (C) 72.
  - (D) 84.
  - (E) 96.
12. Glauber e Vasco trabalham em um mesmo local, sendo que Vasco começou a trabalhar depois de Glauber. Sabe-se que o número de meses de trabalho de Glauber é, hoje, igual ao quádruplo do número de meses de trabalho de Vasco. Daqui a seis meses, se ambos continuarem trabalhando no mesmo local, o número de meses de trabalho de Glauber será o triplo do número de meses de trabalho de Vasco. Desse modo, o tempo de trabalho de Glauber nesse local é, hoje, igual a
- (A) 36 meses.
  - (B) 42 meses.
  - (C) 44 meses.
  - (D) 48 meses.
  - (E) 54 meses.
13. Uma grande rede varejista tem lojas instaladas em todas as regiões do Brasil, sendo que 60% delas estão na região Sudeste. Sabe-se que 70% das lojas da região Sudeste estão concentradas no Estado de São Paulo e que nos outros estados da região Sudeste há um total de 45 lojas. Desse modo, é correto concluir que o número total de lojas dessa rede varejista em todo o Brasil é igual a
- (A) 280.
  - (B) 250.
  - (C) 220.
  - (D) 200.
  - (E) 180.

14. Em uma caminhada, a distância total percorrida por Giovane foi igual a  $\frac{4}{5}$  da distância total percorrida por Elias. Sabendo-se que Elias percorreu  $\frac{2}{5}$  da distância total em ritmo mais acelerado, e os 1800 m restantes em ritmo mais lento, é correto afirmar que a diferença entre as distâncias totais percorridas por Elias e por Giovane foi igual a
- (A) 0,8 km.  
(B) 0,7 km.  
(C) 0,6 km.  
(D) 0,5 km.  
(E) 0,4 km.
15. Considere um bloco com a forma de paralelepípedo reto retângulo de base quadrada, conforme mostra a figura.



Se o volume desse bloco é  $9000 \text{ cm}^3$ , então a soma das áreas das suas faces laterais é igual a:

- (A)  $1850 \text{ cm}^2$   
(B)  $2000 \text{ cm}^2$   
(C)  $2225 \text{ cm}^2$   
(D)  $2400 \text{ cm}^2$   
(E)  $2625 \text{ cm}^2$
16. A cada três instalações iguais completadas, a quantidade de fio utilizada excedeu à quantidade prevista inicialmente em 2,7 m. Nessas condições, para onze das mesmas instalações completadas, a quantidade de fio utilizada excederá à quantidade prevista inicialmente em
- (A) 12,9 m  
(B) 12,6 m.  
(C) 11,7 m.  
(D) 10,6 m.  
(E) 9,9 m.

17. Considere uma placa metálica de formato retangular. Sabe-se que a medida de seu comprimento e a medida da sua largura têm soma igual a 42 cm e estão na razão  $\frac{5}{2}$ , nessa ordem. Nessas condições, a área dessa placa é igual a:
- (A) 360 cm<sup>2</sup>  
(B) 392 cm<sup>2</sup>  
(C) 416 cm<sup>2</sup>  
(D) 432 cm<sup>2</sup>  
(E) 440 cm<sup>2</sup>

18. Uma empresa utilizou as máquinas A, B e C para a produção de um lote de certa peça. Os tempos de trabalho de cada máquina na produção desse lote estão relacionados na tabela, em que os tempos da máquina B e da máquina A estão representados por x e por um submúltiplo de x, respectivamente.

Máquina	Tempo trabalhado (em minutos)
A	1,2 x
B	x
C	564

Sabendo-se que a média aritmética dos tempos de trabalho das três máquinas é igual a 870 minutos, é correto afirmar que, na produção desse lote de peças, a máquina A trabalhou durante

- (A) 15 horas e 30 minutos.  
(B) 16 horas e 46 minutos.  
(C) 17 horas e 30 minutos.  
(D) 18 horas e 06 minutos.  
(E) 18 horas e 36 minutos.
19. Damião tem dois canos de cobre de comprimentos diferentes. Sabe-se que o comprimento de um deles é igual a  $\frac{3}{5}$  do comprimento do outro, e que a soma dos comprimentos de ambos é igual a 2,08 m. Damião pretende dividir os dois canos em pedaços de comprimentos iguais, sendo esse comprimento o maior possível, de modo que não reste nenhum pedaço. Nessas condições, o número de pedaços obtidos por Damião nessa divisão será igual a
- (A) 10.  
(B) 8.  
(C) 7.  
(D) 6.  
(E) 5.

20. Para revestir totalmente o piso de uma sala retangular, cuja medida do comprimento é igual a 8 m, Zacarias gastou um total de R\$ 1.280,00, sendo R\$ 40,00 por m<sup>2</sup>. Desse modo, é correto afirmar que o perímetro dessa sala mede
- (A) 20 m.  
(B) 22 m.  
(C) 24 m.  
(D) 28 m.  
(E) 32 m.

## R A S C U N H O

## CONHECIMENTOS ESPECÍFICOS

21. A Constituição Federal de 1988 ampliou o campo da proteção social sob responsabilidade do Estado, instituindo o direito à Assistência Social. Como estratégias e metas para a implementação dessa política no Brasil, a V Conferência Nacional de Assistência Social (2005) estabeleceu os dez direitos socioassistenciais. Dentre eles está o Direito à Proteção Social, por meio das políticas públicas, de forma
- (A) autônoma.
  - (B) intersetorial.
  - (C) unificada.
  - (D) seletiva.
  - (E) específica.
22. A proteção social é um sistema público voltado para atender as vulnerabilidades geradas pela desigualdade e pobreza, inerentes à sociedade capitalista. As ações nesse campo envolvem a participação de políticas sociais, mais ou menos abrangentes, dependendo das conquistas realizadas pelas sociedades em que estão inseridos. A proteção social no âmbito da assistência social tem por direção os direitos de cidadania e o desenvolvimento social e
- (A) material.
  - (B) individual.
  - (C) amplo.
  - (D) humano.
  - (E) intelectual.
23. É com a concessão de benefícios e programas de transferência de renda que se materializa a garantia de sobrevivência e de rendimento prevista na Política Nacional de Assistência Social. O acompanhamento dos beneficiários e de suas famílias constitui uma estratégia de gestão, sempre visando a garantia dos direitos socioassistenciais. Em se tratando do Programa Bolsa Família, entre os processos realizados de forma compartilhada com Estados, Municípios e Distrito Federal estão a gestão de benefícios, a financeira e a de
- (A) controle.
  - (B) resultados.
  - (C) eficiência.
  - (D) condicionalidades.
  - (E) qualidade.
24. A rede socioassistencial é um conjunto integrado de benefícios, serviços, programas e projetos, o que supõe a articulação entre todas essas unidades de provisão de proteção social. A ação da rede socioassistencial é realizada diretamente por organizações governamentais ou por entidades de Assistência Social. Os serviços socioassistenciais prestados por tais organizações são voltados para as necessidades básicas da população e são caracterizados como atividades
- (A) continuadas.
  - (B) exclusivas.
  - (C) primárias.
  - (D) seletivas.
  - (E) essenciais.
25. Dentre as mudanças pelas quais passam as famílias brasileiras, pode-se observar uma variedade de arranjos familiares, um enxugamento desses grupos, além dos processos de empobrecimento acelerado. A Assistência Social entende que a família é provedora de cuidados aos seus membros, mas que precisa também ser cuidada e protegida. Portanto, a centralidade da família é garantida à medida que a Assistência Social desenvolva uma política que, em conjunto com as transferências de renda, ofereça suporte às tarefas cotidianas de cuidado e que valorize a
- (A) inserção laborativa de seus membros.
  - (B) contrapartida exigida por essa política.
  - (C) convivência familiar e comunitária.
  - (D) capacitação para desempenho de seus papéis.
  - (E) ruptura com a tutela desse grupo.
26. Ao longo das décadas de 1960 e 1970, as ações do Estado em relação aos idosos foram pontuais e trataram basicamente de questões previdenciárias; a percepção da velhice como etapa da vida de recolhimento, pela saída da esfera de produção, justificava a colocação dos idosos em instituições asilares. Nas duas últimas décadas, houve grande avanço na garantia legal, organização e fiscalização do atendimento à pessoa idosa, por meio de modalidades de natureza não asilar e de acolhimento institucional. Abrigos e Casas-Lares são previstos para idosos que não dispõem de condições para permanecer com a família, com vivência de situações de violência e negligência, com vínculos familiares fragilizados ou rompidos e em situação de rua e de
- (A) limitação física.
  - (B) abandono.
  - (C) doença terminal.
  - (D) deficiência.
  - (E) incapacidade laboral.



27. Conhecer os motivos que levam indivíduos e famílias a viverem nas ruas, a complexidade desse processo e identificar suas necessidades sociais, é condição fundamental para a construção de um modelo de atenção integral a essas pessoas. Na perspectiva conceitual, considera-se população em situação de rua o grupo de indivíduos que possui em comum a pobreza extrema, os vínculos familiares interrompidos ou fragilizados e a inexistência de moradia convencional regular. Do ponto de vista de sua composição, a população em situação de rua é caracterizada como um grupo populacional
- (A) genérico.
  - (B) padronizado.
  - (C) heterogêneo.
  - (D) universal.
  - (E) único.
28. De acordo com a Lei Orgânica da Assistência Social (LOAS, artigo 6º – C, § 2º), o Centro de Referência Especializado da Assistência Social (CREAS) é a unidade pública destinada à prestação de serviços a indivíduos e famílias que se encontram em situação de risco pessoal ou social, que requisitam intervenções especializadas. Ainda de acordo com o referido artigo da LOAS, a abrangência do CREAS e sua gestão podem ser
- (A) regional.
  - (B) comunitária.
  - (C) federal.
  - (D) colegiada.
  - (E) distrital.
29. O Sistema Único de Assistência Social (SUAS) constitui-se na regulação em todo o território nacional das ações da Assistência Social. A gestão desse sistema deve atender a objetivos, princípios, características, eixos estruturantes e funções dessa área. A função de vigilância socioassistencial possibilita identificar as situações de vulnerabilidade e risco que atingem as famílias e os eventos de violação de direitos presentes nos territórios, mas também permite compreender por que e como se caracterizam as necessidades e
- (A) conquistas.
  - (B) possibilidades.
  - (C) expectativas.
  - (D) demandas.
  - (E) avanços.
30. Na Assistência Social, a concessão de renda é feita por meio de auxílios financeiros e de benefícios continuados para cidadãos não incluídos no sistema contributivo de proteção social, que apresentem vulnerabilidades decorrentes do ciclo de vida ou incapacidade para a vida independente e para o trabalho. Já a oferta de apoios e auxílios é feita em caráter transitório, para famílias, seus membros e indivíduos sob riscos circunstanciais. De acordo com o artigo 4º da Norma Operacional Básica do SUAS (NOB/SUAS), a renda, os apoios e auxílios devem ser alicerçadas pelo SUAS como
- (A) princípios organizativos.
  - (B) eixos de atuação.
  - (C) diretrizes estruturantes.
  - (D) objetivos específicos.
  - (E) seguranças socioassistenciais.
31. Quando o afastamento do convívio familiar for medida mais adequada para se garantir a proteção da criança e do adolescente em determinado momento, esforços devem ser empreendidos para que essa medida atenda aos princípios da excepcionalidade e da provisoriedade.
- De acordo com o artigo 19, § 1º do Estatuto da Criança e do Adolescente (ECA), toda criança ou adolescente que estiver inserido em programa de acolhimento familiar ou institucional terá sua situação reavaliada, devendo a autoridade judiciária competente, com base em relatório elaborado por equipe interprofissional ou multidisciplinar, decidir de forma fundamentada pela possibilidade de reintegração familiar ou pela colocação em família substituta. Essa reavaliação deve ser realizada, no máximo, a cada
- (A) três meses.
  - (B) seis meses.
  - (C) oito meses.
  - (D) doze meses.
  - (E) dezoito meses.
32. O abrigo em entidade é uma das medidas específicas de proteção previstas no Estatuto do Idoso (Lei nº 10.741/2003), aplicáveis sempre que os direitos reconhecidos nessa Lei forem ameaçados ou violados. Ainda de acordo com o Estatuto (artigo 49), estão entre os princípios a serem adotados pelas entidades que desenvolvam programas de institucionalização de longa permanência: o atendimento personalizado e em pequenos grupos e a preservação
- (A) da expressividade cultural.
  - (B) dos vínculos familiares.
  - (C) dos pertences pessoais.
  - (D) da capacidade motora.
  - (E) das memórias afetivas.

- 33.** Nas últimas décadas, as situações de abuso e exploração sexual de crianças e adolescentes têm recebido crescente atenção tanto dos meios de comunicação, como do meio acadêmico e de instâncias de defesa de direitos, culminando com um Plano Nacional de enfrentamento a essa violência. Em se tratando do eixo de defesa e responsabilização, o referido plano ressalta que devem ser consideradas as notificações de casos de violência contra crianças e adolescentes, as investigações, na proporção com a responsabilização. Outro aspecto importante a ser observado é a obtenção de dados de desenvolvimento e utilização de novas metodologias de responsabilização que reconheçam a importância
- (A) do depoimento de testemunhas.
  - (B) da conscientização da família.
  - (C) da confissão do agressor.
  - (D) do envolvimento de terceiros.
  - (E) da proteção das vítimas.
- 34.** Na convivência comunitária, crianças e adolescentes deparam-se com regras, leis, valores, cultura, papéis sociais, crenças e tradições e, nesse movimento de aproximação do coletivo, expressam sua individualidade e encontram importantes recursos para seu desenvolvimento.
- De acordo com o Plano Nacional de Promoção, Proteção e Defesa do Direito de Crianças e Adolescentes à Convivência Familiar e Comunitária, a relação com a comunidade contribui para a construção de relações afetivas e de suas identidades individual e coletiva. Nessa direção, o referido Plano orienta que, se o afastamento do convívio familiar for necessário, as crianças e adolescentes devem, na medida do possível,
- (A) vivenciar experiências em espaços diversos.
  - (B) referenciar famílias substitutas para acolhê-los.
  - (C) permanecer no contexto social que lhes é familiar.
  - (D) distanciar-se também de sua comunidade de origem.
  - (E) expressar dificuldades e soluções para a interação social.
- 35.** É correto afirmar os inúmeros avanços na formulação da Política Nacional de Assistência Social (PNAS) com a criação do Sistema Único de Assistência Social (SUAS). Aspecto importante que merece destaque foi a ampliação do debate sobre a importância da Assistência Social como direito de cidadania, buscando universalizar o acesso ao discutir critérios de vulnerabilidade e risco social, para além da questão da renda e da pobreza. Nessa perspectiva, a Assistência Social é dever do Estado, é política pública, não contributiva, que provê os mínimos sociais. Para assegurar as proteções nela afiançadas, a PNAS está organizada nas proteções sociais
- (A) complementares e padronizadas.
  - (B) suplementar e contextualizada.
  - (C) amplas e territorializadas.
  - (D) básica e especial.
  - (E) uniforme e contínua.
- 36.** Dentre os profissionais que compõem as equipes de referência do Sistema Único de Assistência Social (SUAS), está o Orientador Social. Esse profissional atua diretamente junto aos usuários em atividades socioeducativas, de convivência e socialização, como também em ações de apoio às Equipes. Podendo contar com a atuação do Orientador Social, o Serviço de Convivência e Fortalecimento de Vínculos (SCFV), de acordo com a Tipificação Nacional de Serviços Socioassistenciais, é realizado em grupos e deve prever o desenvolvimento de ações
- (A) intergeracionais.
  - (B) genéricas.
  - (C) instrutivas.
  - (D) construtivas.
  - (E) particularizadas.
- 37.** O Centro de Referência de Assistência Social (CRAS) é uma unidade pública estatal descentralizada e caracteriza-se como a principal porta de entrada do SUAS, ou seja, é uma unidade que possibilita o acesso de um grande número de famílias à rede de proteção social de assistência social. Todo CRAS em funcionamento tem por funções: a gestão da rede socioassistencial do seu território e a oferta do Serviço de Proteção e Atendimento Integral à família (PAIF). Outros serviços socioassistenciais podem ser implementados nessa unidade, no entanto, o PAIF é de caráter exclusivo e
- (A) supletivo.
  - (B) opcional.
  - (C) obrigatório.
  - (D) subsidiário.
  - (E) facultativo.
- 38.** O Cadastro Único para Programas Sociais (CadÚnico) é instrumento de identificação e caracterização socioeconômica das famílias brasileiras de baixa renda, a ser obrigatoriamente utilizado para seleção de beneficiários e integração de programas sociais do Governo Federal, voltados ao atendimento desse público. O CadÚnico é constituído por sua base de dados, instrumentos, procedimentos e sistemas eletrônicos.
- De acordo com o artigo 3º do Decreto nº 6.135/2007, os dados e as informações coletados são processados na base
- (A) descentralizada.
  - (B) nacional.
  - (C) administrativa.
  - (D) municipal.
  - (E) técnica.

**39.** O trabalho social desenvolvido no Centro de Referência Especializado de Assistência Social (CREAS) com as famílias e indivíduos requer profissionais habilitados e com perfil apropriado.

De acordo com orientações técnicas, para desempenho de suas funções no CREAS, as principais atribuições do Orientador Social são: recepção e oferta de informações às famílias; participação das reuniões de equipe para o planejamento de atividades, avaliação de processos, fluxos de trabalho e resultados; participação das atividades de capacitação e formação continuada da equipe de referência; realização de abordagem de rua e

- (A) coordenação de rotinas administrativas.
- (B) encaminhamentos monitorados à rede.
- (C) elaboração de mapeamentos de demanda.
- (D) visitas domiciliares.
- (E) busca ativa no território.

**40.** De acordo com a Lei Maria da Penha (Lei Federal nº 11.340/06), a violência doméstica e familiar contra a mulher é qualquer ação ou omissão baseada no gênero que lhe cause morte, lesão, sofrimento físico, sexual ou psicológico e dano moral ou patrimonial. Conforme artigo 5º (I, II e III) da referida Lei, essa violência pode ocorrer nos âmbitos da unidade doméstica, da família ou em qualquer relação íntima de afeto, na qual o agressor conviva ou tenha convivido com a ofendida, independentemente

- (A) do grau da lesão.
- (B) de testemunho.
- (C) da legalidade da relação.
- (D) de coabitação.
- (E) da dinâmica do relacionamento.

